

100 years betzer

Precision fasteners since 1917



Dipl.-Kfm. Christian Hoffmeister
Shareholder, Managing Director



Dr. Frank Hoffmeister
Shareholder, Managing Director



Dr. Markus Hoffmeister
Shareholder

Betzer - 100 Years

Since 1917 Betzer has been developing and producing screws and cold formed parts of high quality.

The Betzer family founded the company in 1917 and managed the business over two generations. In 1966 the company was acquired by the Hoffmeister Group and the business has been successfully continued and further developed.

At the beginning Betzer manufactured high-standard screws. After the takeover in 1966 the production was consequently modernized and gradually converted to the development and manufacturing of precision screws and cold formed parts made to customers' specifications.

With the development and production of thread-forming screws for metals and plastics a pioneering new product range was successfully launched in the late 1970s.

Our comprehensive know-how in the field of individual customized product developments guarantees the success of the company – today and in the future.

The state-of-the-art manufacturing and a team of highly motivated and qualified employees are also in 2017 the basis for the future growth after 100 years of Betzer.

Today, in the anniversary year the shareholders would like to thank all our customers, suppliers and employees for the trustworthy cooperation and for their strong contribution to the mutual success.

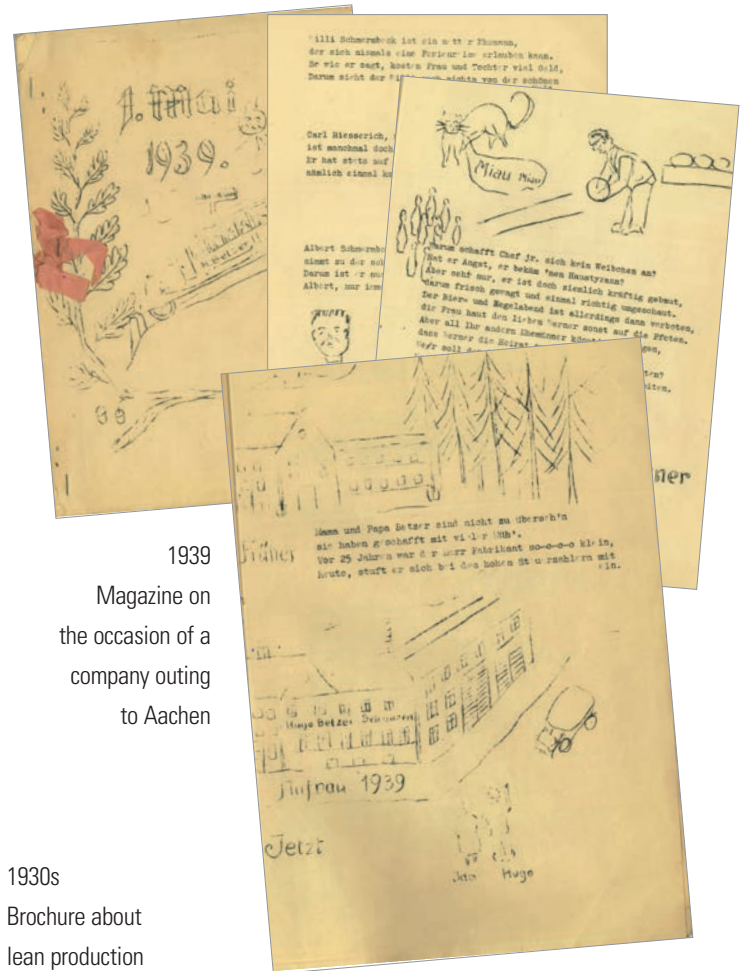
Yours
Christian, Frank and Markus Hoffmeister



1920s
Company site at today's
address Heedfelder Street

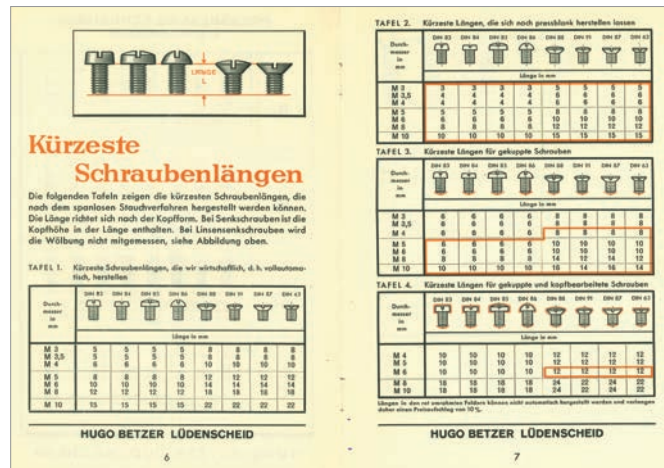


Cold forming department

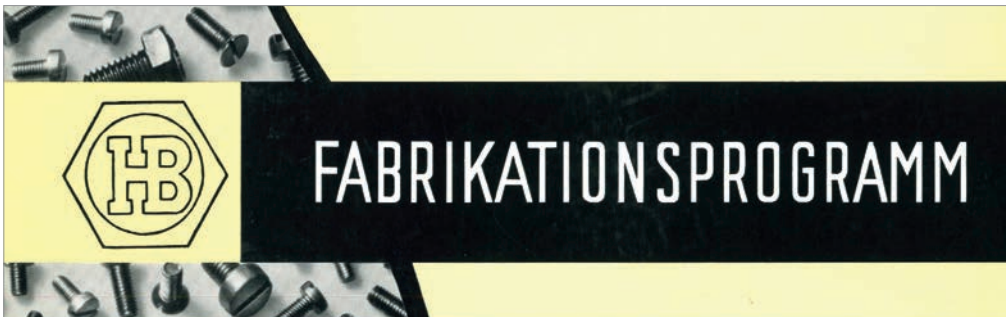
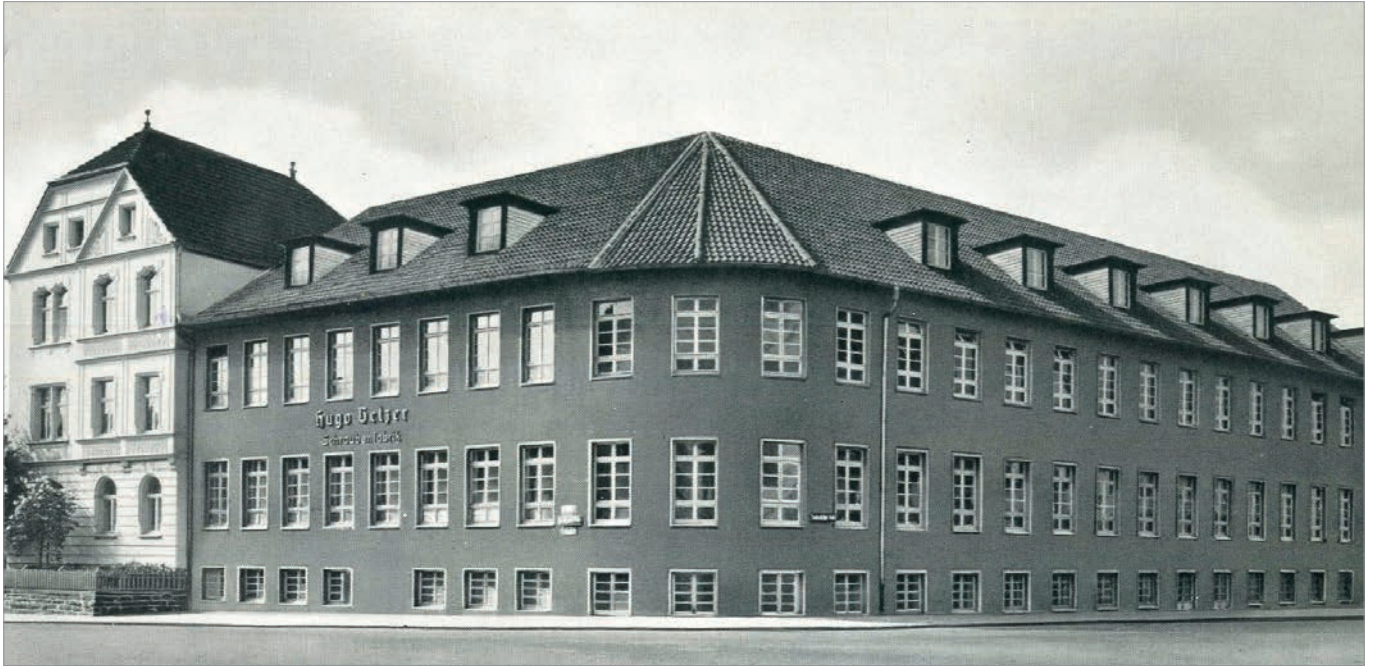


1939
Magazine on
the occasion of a
company outing
to Aachen

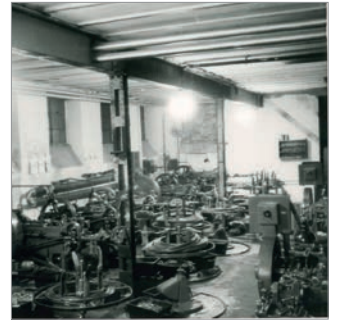
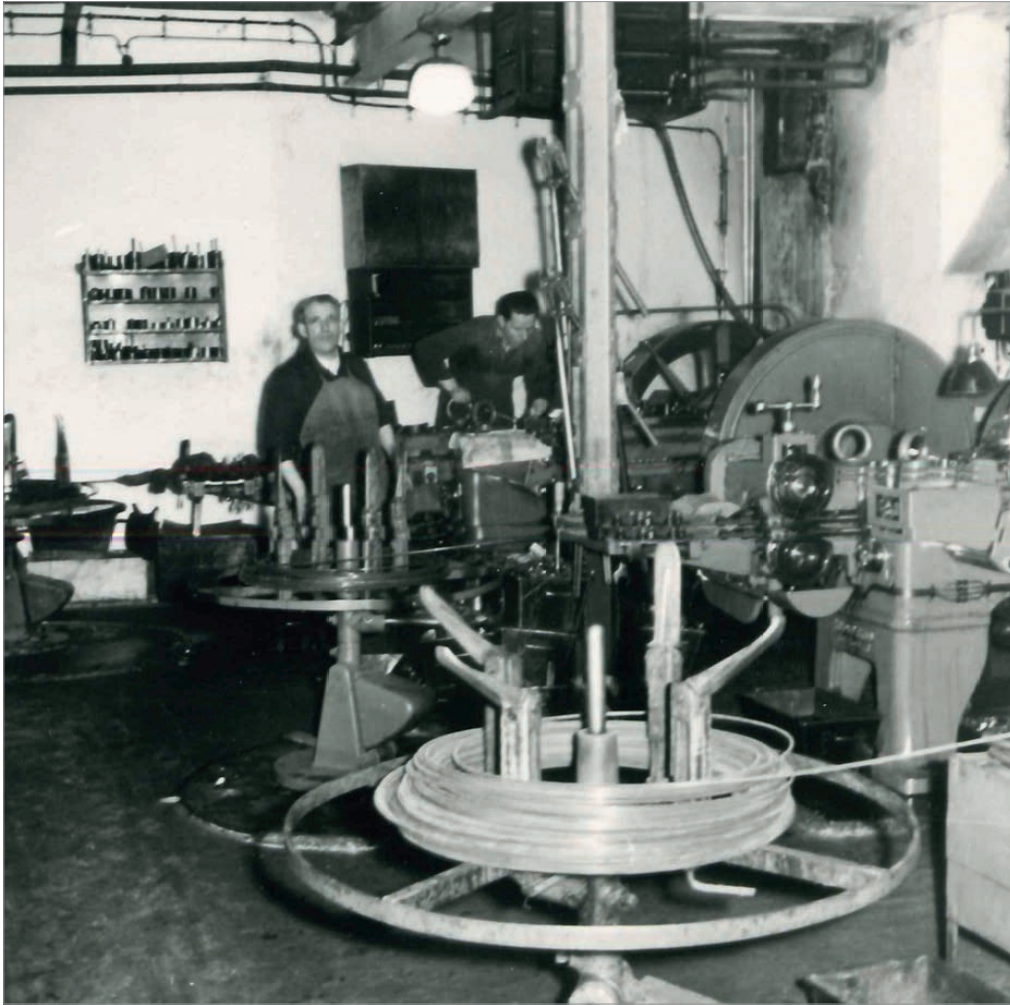
1930s
Brochure about
lean production



1940s
Sales catalogue with
ordering instruction



Company growth in post-war period



Impressions of the shop floor



FABRIKATIONSPROGRAMM

HUGO BETZER
SCHRAUBENFABRIK
LÜDENSCHIED

BETZER- SCHRAUBENPROGRAMM

Pressblanke Qualitäts-Schrauben, im Kaltformverfahren hergestellt,

Schlitzschrauben

noch DIN 84 Zylinderkopf-Schrauben
noch DIN 85 Linsen-Schrauben
noch DIN 86 Halbzylinderkopf-Schrauben
noch DIN 87 Senkkopf-Schrauben
noch DIN 88 Senkkopf-Schrauben
noch DIN 89 Linsen-Schrauben
noch DIN 90 Linsen-Schrauben
noch DIN 91 Linsen-Schrauben
in den Abmessungen von M 2,6 - M 10

Sechskantschrauben

noch DIN 931
noch DIN 933
in den Abmessungen von M 3 - M 10
noch DIN 561
noch DIN 564
in den Abmessungen von M 6 - M 10

Alle Schrauben in den Güteklassen

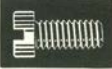
4 D
5 D
8 G
10 K
12 K

serte aus Messing M6 G5, aus Leichtmetall, Kupfer oder sonstigen NEMetallen.

Bitte fällen Sie mir Ihre speziellen Anfragen zu, damit ich Ihnen ausführliche Angebote ausarbeiten kann.

HUGO BETZER, 588 LÜDENSCHIED
SCHRAUBENFABRIK

Sales brochure
1955

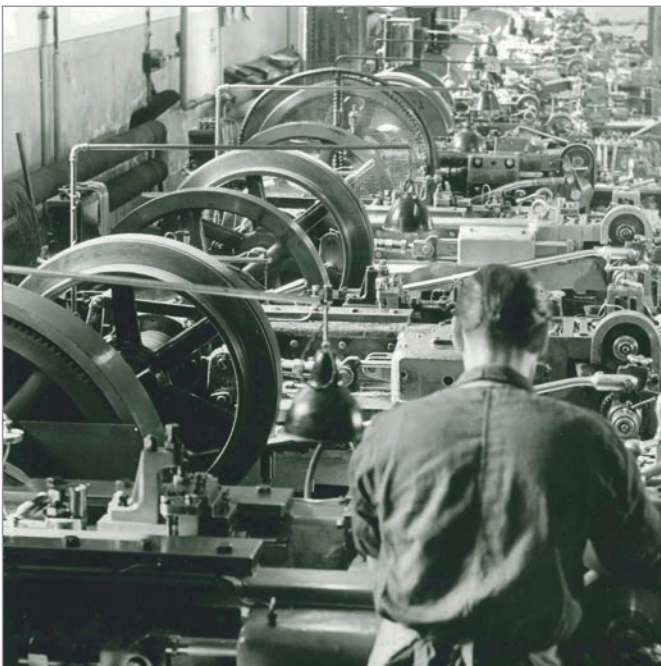


**Zylinderschrauben
aus Eisen
DIN 84**

INLAND	Preise für 100 Stück in D-Pfennigen							1.11.1951
Ø	M 3	M 3,5	M 4	M 5	M 6	M 8	M 10	Ø
Länge mm								Länge mm
4	58	87	74					4
5	46	61	74					5
6	48	52	70	117				6
8	49	55	74	109	157			8

Price list
November 1951

Magazine on
the occasion of a
company outing
on Mai 15th, 1955



1. In dem kleinen Haus
am Bcukesfeld
macht man tagein, tagaus
nur mit Schrauben Geld.
Und es freut, es freut sich so ein mancher Mann,
wenn er bei Betzer Schrauben pressen, rollen, kuppen,
schlitzen, drehen, walzen kann.
2. Am Fabrikchen dran
ist ein Kontor.
Schaut man sich das an,
graut man sich davor.
Doch trotzdem freut, es freut sich so ein mancher Mann,
wenn er bei Betzer Schrauben pressen, rollen, kuppen,
schlitzen, drehen, walzen kann.
3. Die Türen stehn
aus rohem Holz,
und der B M W
ist unser Stolz.
Und es freut, es freut sich so ein mancher Mann,
wenn er bei Betzer Schrauben pressen, rollen, kuppen,
schlitzen, drehen, walzen kann.
4. Wenn Chef Geburtstag hat,
ja, dann feiern wir.
Das ist ein Feiertag;
denn dann gibt es Bier.
Und wieder freut, es freut sich so ein mancher Mann,
wenn er bei Betzer Schrauben pressen, rollen, kuppen,
schlitzen, drehen, walzen kann.
5. Haben wir mal Durst,
aber wenig Geld;
sagt der Chef: "Nun los !
Wir fahren in die Welt."
Darüber freut, es freut sich so ein mancher Mann,
wenn er bei Betzer Schrauben pressen, rollen, kuppen,
schlitzen, drehen, walzen kann.

Es gibt wohl kaum ein Erzeugnis

das auf Kosten der Qualität nicht auch billiger auf den Markt gebracht werden könnte.

Wer aber nur auf den Preis sieht, kann nicht damit rechnen, daß es mit der Wirtschaftlichkeit auch im Endeffekt stimmt.

Wir liefern den Beweis: Qualität bringt Gewinn!



Präzisionsschraubenwerk
588 Lüdenscheid/W. · Postfach 1243



1960s
Betzer advertisement

1966
Willy Hoffmeister with his sons Hansmartin and Klaus Hoffmeister in the year of company acquisition

Sales brochure
1969

Von uns dürfen Sie etwas erwarten



Modernste Organisationsaggregate unserer Hauptverwaltung garantieren unseren Kunden eine vorbildliche Abwicklung ihrer Aufträge.

Termingerechte Lieferungen von Qualitäts-Erzeugnissen ist das erste Ziel unserer Bemühungen.

Die untenstehenden Abbildungen zeigen Ausschnitte aus unseren Abteilungen „Datenverarbeitung“ und „Arbeitsvorbereitung“.

Der geordnete Fertigungsablauf unseres Betriebes, das umfangreiche Drahtlager als Ausgangspunkt unserer Fertigung, der weiträumige Maschinenpark und die laufenden Material- und Fertigungskontrollen gewährleisten die bekannte Qualität für Betzer-Schrauben.

Betzer-Schrauben werden ständig geprüft, und zeichnen sich durch hervorragende Qualität aus.

Schrauben Betzer KG
588 Lüdenscheid/Westf.
Postfach 407
Tel. 3265/3266 · Telex 0826 859



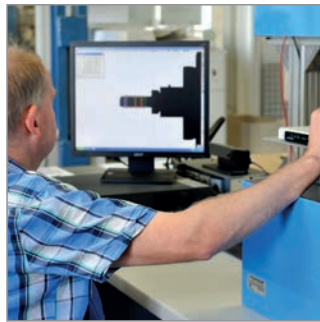



1970s
Corporate management Dieter Raulf
Plant management Karl Steinberg





Overview with plant extension in 1993



Impressions of the shop floor and logistics

Milestones

- 1917 Foundation by Hugo Betzer
- 1935 Company extension at „Buckesfelder Street“
- 1952 Expansion of the company building
- 1966 Acquisition of Betzer by the Hoffmeister Group
- 1967 Reorientation to fasteners according to customers´ design
- 1981 Patent registration of the Pentaform screw
- 1981 Market launch of the RS screw
- 1988 First computer system “ODS-Fertas”
- 1991 Plant extension at „An den Tannen“
- 1994 QM certification according to ISO 9001
- 1996 Betzer website www.betzer.com
- 2004 Commissioning of the camera sorting department
- 2006 Acquisition of the multi-stage coldforming machines from Hana
- 2008 Commissioning of the Betzer Logistic Center
- 2012 New enterprise planning system “TimeLine”
- 2016 Commissioning of the high bay storage for the tools
- 2017 Centennial anniversary of Betzer

Betzer today

- Highly motivated and qualified team of 80 employees
- Accurately selected high performance suppliers
- 250 international market leading, well-known customers
- 1,500 different active parts
- Specialized in small diameter fasteners and thread forming screws
- Cold formed parts according to customers´ design
- 60% Automotive industry
- 30% Electrical industry
- 50% Export sales
- 8,000 sqm shop floor and logistics area
- 120 machines with state-of-the-art technical standards
- 7,000,000 precision fasteners produced per day
- Numerous products with patent and trademark protection
- Future-oriented family owned company

Precision connects



Betzer-Team in the year of the anniversary in 2017

betzer Products

Manufacture of large series of high-standard screws and cold formed parts

M1.4 – M12
Wire diameter 1.0 – 11.8

Shank lengths 2 mm – 160 mm

Fasteners to customers' design

High precision fasteners

Microscrews

Cold formed parts

Thread forming screws for metal and plastic

Screws for thin sheet metal

Flow forming screws

Special thread screws

Weld screws

Stepped bolts

Pan head screws

Knurled screws

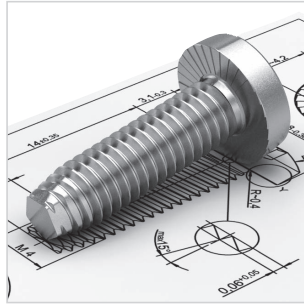
Special head types

Locking devices under the head

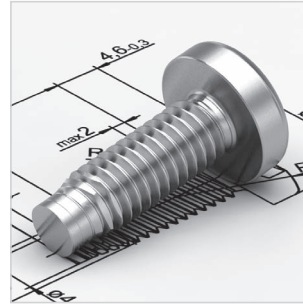
Self tapping screws

Rivets

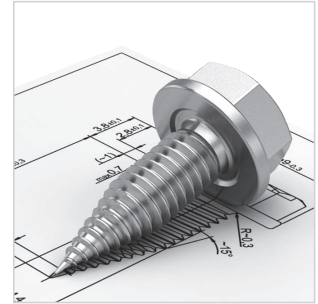
Fasteners for automatic assembly



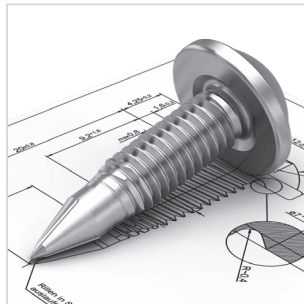
pentaform
Thread forming screw for metal connections



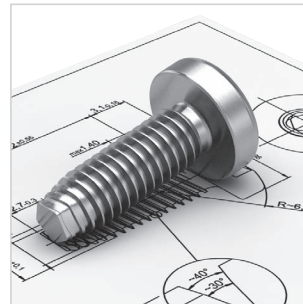
pentaform II
Thread forming screw for metal connections with dog point



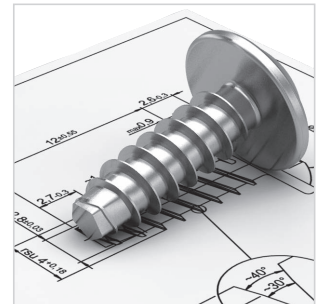
pentaflow
Hole and thread forming screw for thin sheet metal



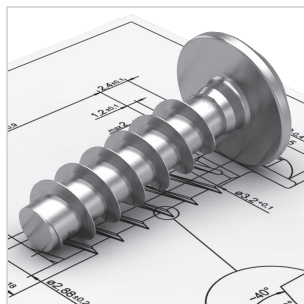
pentadrill
Flow forming screw for sheet metal



rs-metric
Thread forming screw for metal and light metal connections



rs-universal
Universal thread forming screw for plastics



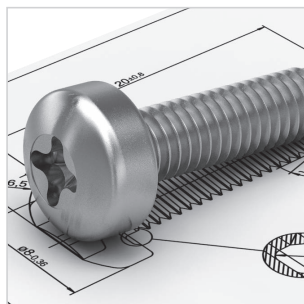
rs-plast
Thread forming screw for thermoplastics



ripptech I sperrzahn
Locking ribs or ratches to prevent loosening



ripptech star
Optimized locking device for material with lower tensile strength



ix-drive
Multi tool recess



digifast
Screw with machine readable information code



Fastener configurator

betzer products with registered trademarks

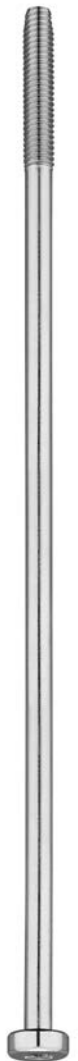
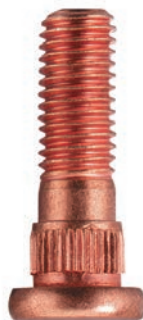
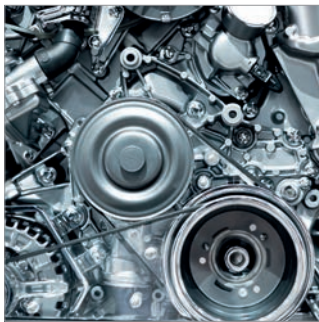
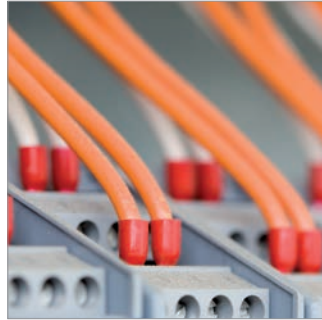
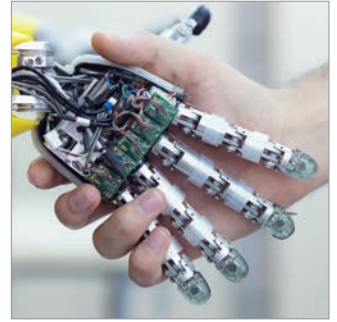
Scale 1:1



Applications

Our precision screws and cold formed parts are being used by renowned customers with top quality requirements, for instance in the following fields of application:

- automotive industry
- electrical industry
- installation technology
- precision mechanics
- communication technology
- computer technology
- etc.





Precision fasteners · Cold forming technology

Schrauben Betzer GmbH & Co. KG

Postfach 1243

D-58462 Lüdenscheid

Heedfelder Straße 61-63

D-58509 Lüdenscheid

Telefon: +49-(0)2351-9692-0

Telefax: +49-(0)2351-9692-96

mail@betzer.de · www.betzer.de

